

# 第43回道新カップ北海道小学生バレーボール 道南ブロック大会

日時 令和5年11月5日(日)

会場 八雲町総合体育館 [C・Dコート]

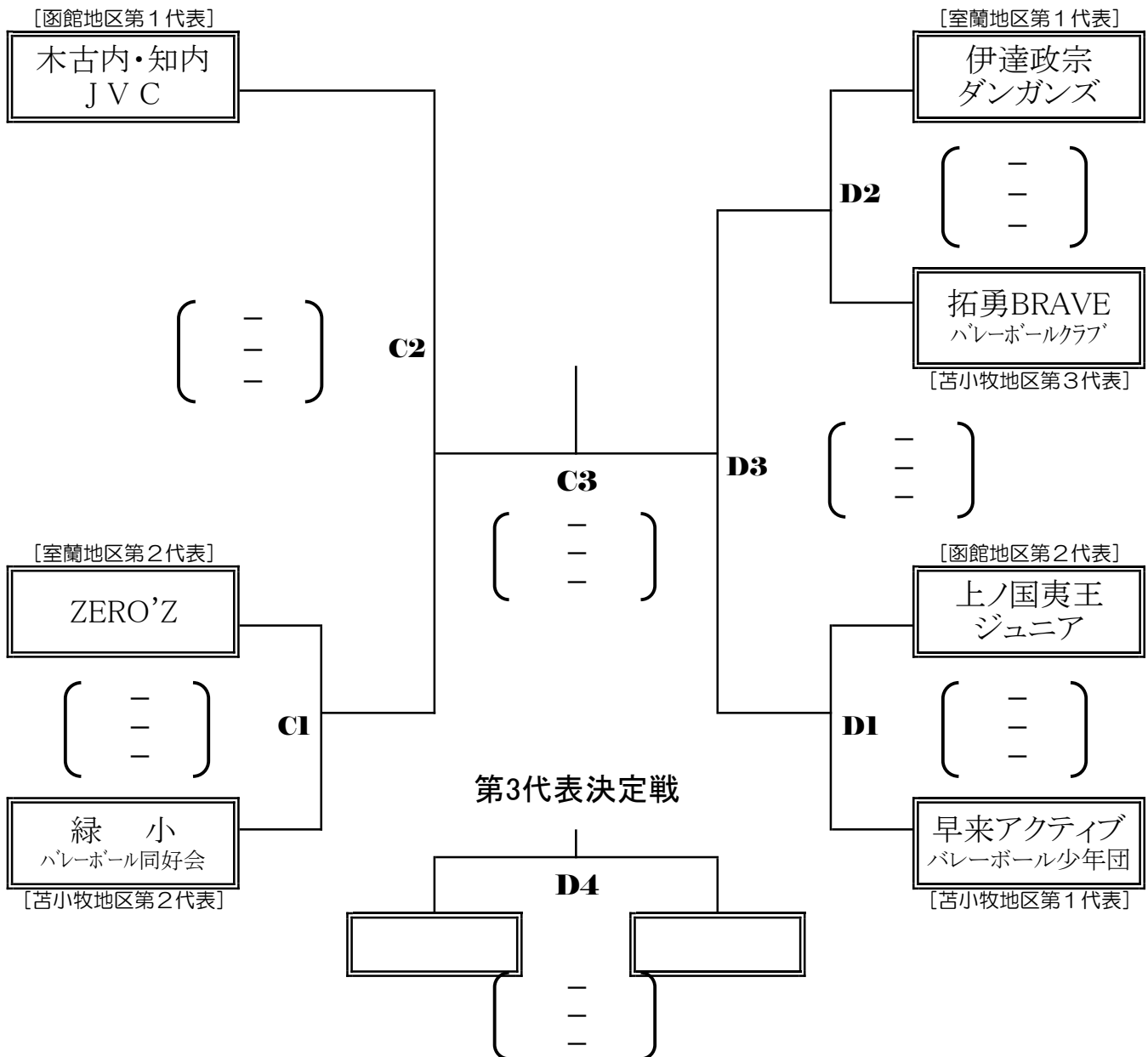
大会委員長 名 本 恒 二

競技委員長 下 田 豊

審判委員長 麓 洋

総務委員長 鶴 谷 章 人

## 【混合の部】



| 優勝(第1代表) | 準優勝(第2代表) | 第3位(第3代表) | 第3位 |
|----------|-----------|-----------|-----|
|          |           |           |     |

# 第43回道新カップ北海道小学生バレーボール 道南ブロック大会

日時 令和5年 11月4日(土)

会場 北斗市総合体育館 [A・Bコート]

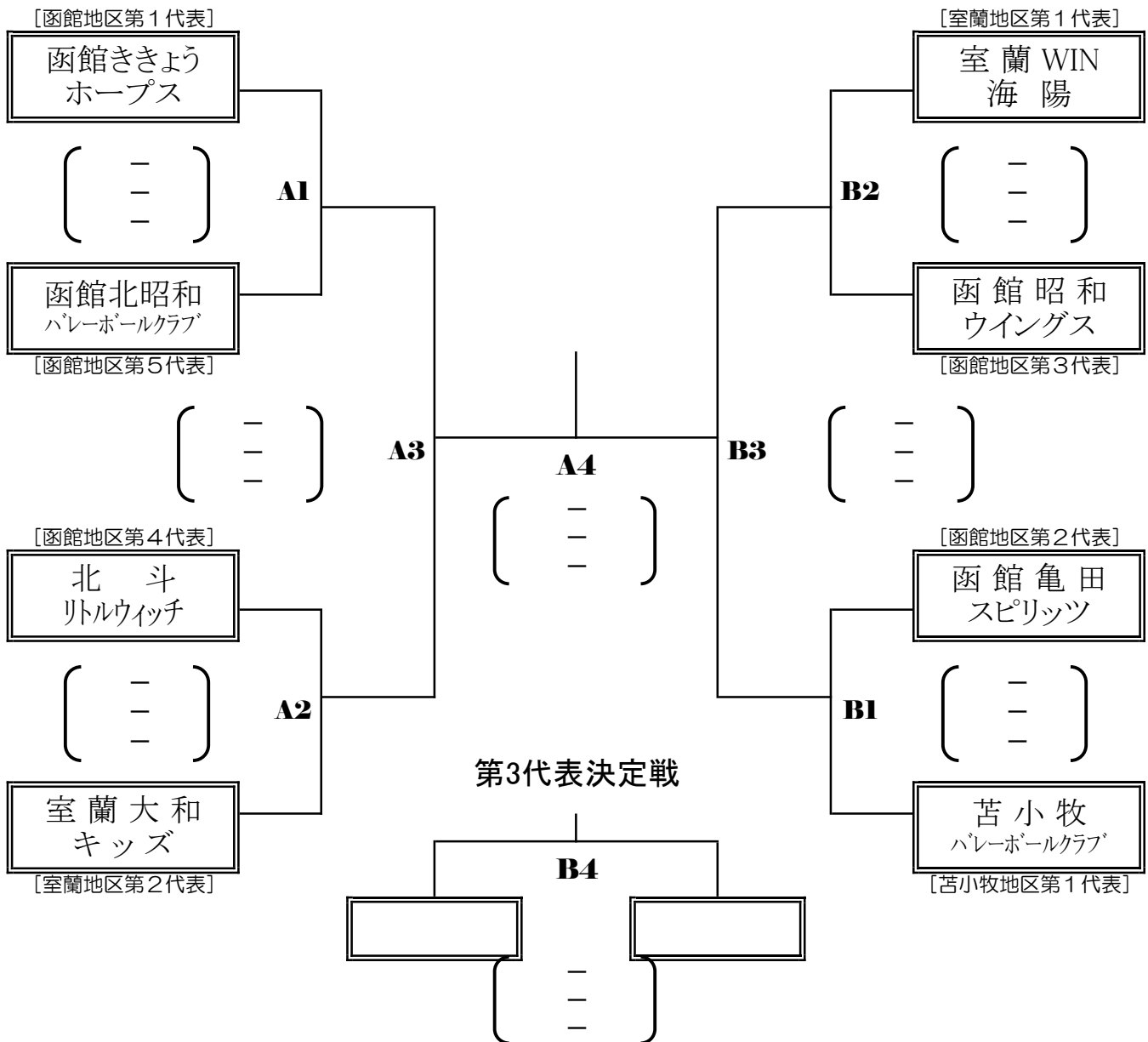
大会委員長 名 本 恒 二

競技委員長 下 田 豊

審判委員長 麓 洋

総務委員長 鶴 谷 章 人

## 【女子の部】



| 優勝(第1代表) | 準優勝(第2代表) | 第3位(第3代表) | 第3位 |
|----------|-----------|-----------|-----|
|          |           |           |     |

# 第43回 道新カップ北海道小学生バレーボール 道南ブロック大会

日時 令和5年 11月5日(日)

大会委員長 名 本 恒 二

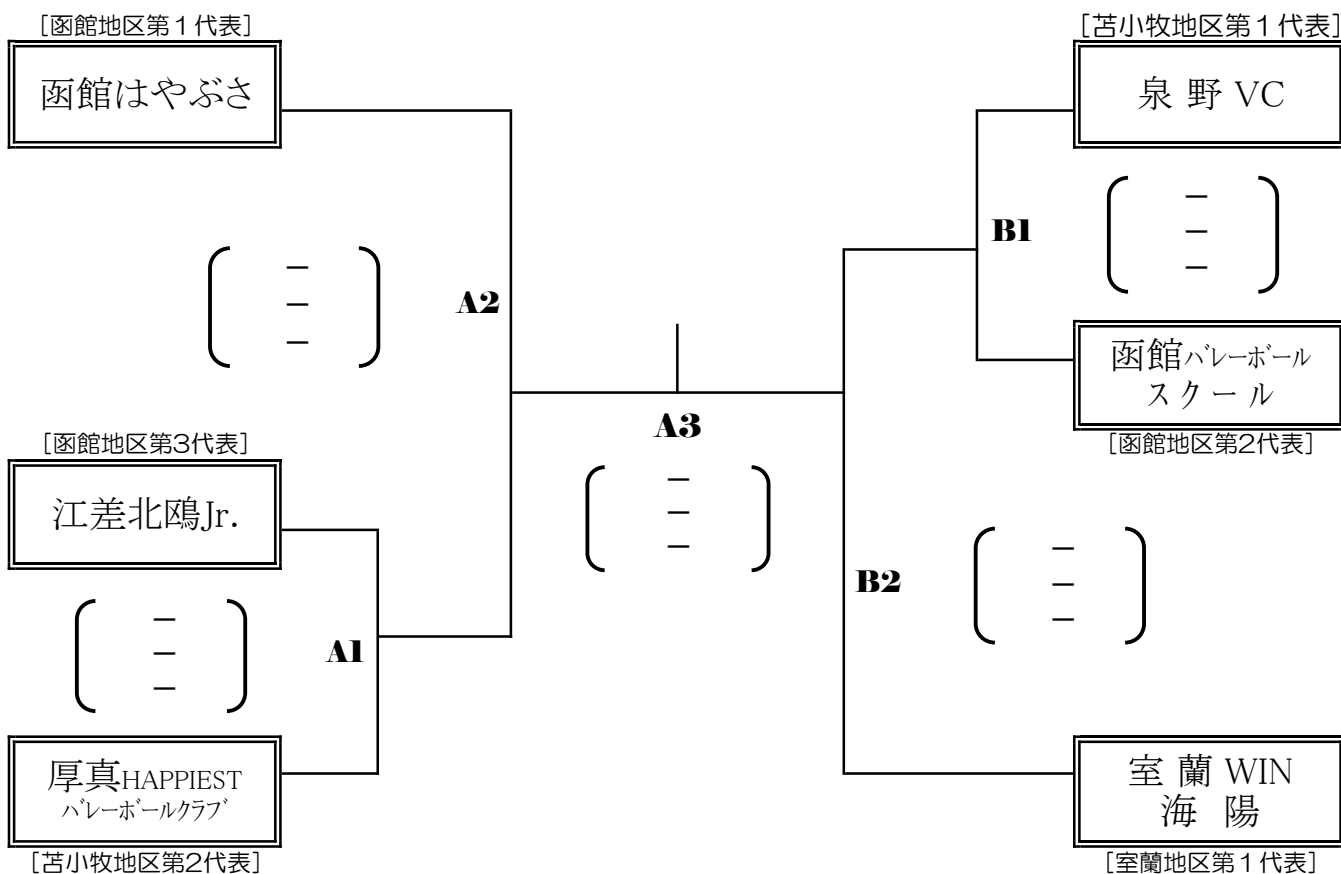
会場 北斗市総合体育館 [A・Bコート]

競技委員長 下 田 豊

審判委員長 麓 洋

総務委員長 鶴 谷 章 人

## 【男子の部】



| 優勝(第1代表) | 準優勝(第2代表) | 第3位(第3代表) | 第3位 |
|----------|-----------|-----------|-----|
|          |           |           |     |